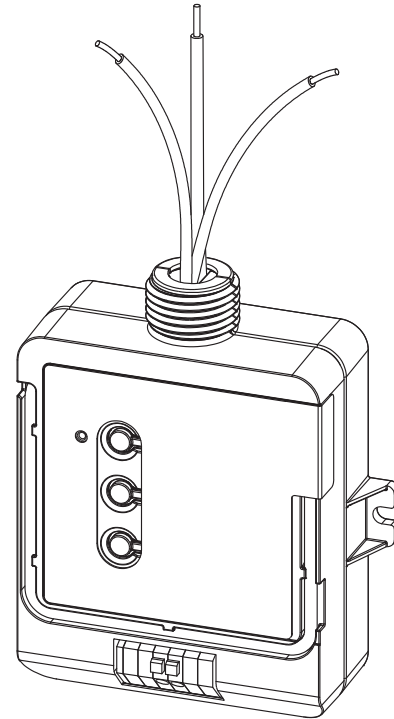


## RF-dimmodule met 0–10 V<sub>DC</sub> regeling

### Compatibel met RA2 Select, RadioRA 2, en HomeWorks-systemen

De RF-dimmodule met 0–10 V<sub>DC</sub> regeling is een met radiosignalen (Radio Frequency, RF) werkende bediening die 0–10 V<sub>DC</sub> regelbare ballasten voor TL-verlichting of led-drivers regelt aan de hand van input van RA2 Select-, RadioRA 2-, en HomeWorks-systemen.

- De 0–10 V<sub>DC</sub> regellink levert/ontvangt automatisch stroom tot 60 mA aan/van niet-Lutron armaturen.
- Kan lijnspanning schakelen tot 5 A.
- Hoogste en laagste dimniveau zijn instelbaar.
- Verschillende werkspanningen beschikbaar. Raadpleeg onderstaande tabel met **Modellen** voor informatie omtrent de benodigde spanning.
- Gebruikt Lutron Clear Connect RF-technologie. Raadpleeg onderstaande tabel met **Modellen** voor de frequentiebandgegevens en compatibiliteit met Lutron-systemen.
- HomeWorks-software of bij RadioRA 2 software nodig voor systeemfunctionaliteit.
- Kan via een uitduwopening van 21 mm op een verdeeldoos worden bevestigd.
- Voldoet aan de vereisten voor gebruik in een voor ventilatielucht gebruikte ruimte (plenum) volgens NEC® 2011 300.22(C)(3) (alleen LMJ-model).



Weergegeven model: LMJ-5T-DV-B

### Modellen

Modelnummer	Regio	Werkspanning	Frequentieband	Compatibele systemen
LMJ-5T-DV-B	V.S., Canada, Mexico	120/277 V~	434 MHz	RA2 Select, RadioRA 2, HomeWorks
LMK-5T-DV-B	Europa, Verenigde Arabische Emiraten	220–240 V~	868 MHz	
LMM-5T-DV-B	China		868 MHz Limited	
LMN-5T-DV-B	Indië		865 MHz	
LMQ-5T-DV-B	Hong Kong, Israël		434 MHz Limited	

**OPMERKING:** Indien uw geografische regio hierboven ontbreekt kunt u contact opnemen met Lutron voor de frequentieband-compatibiliteit voor uw regio.

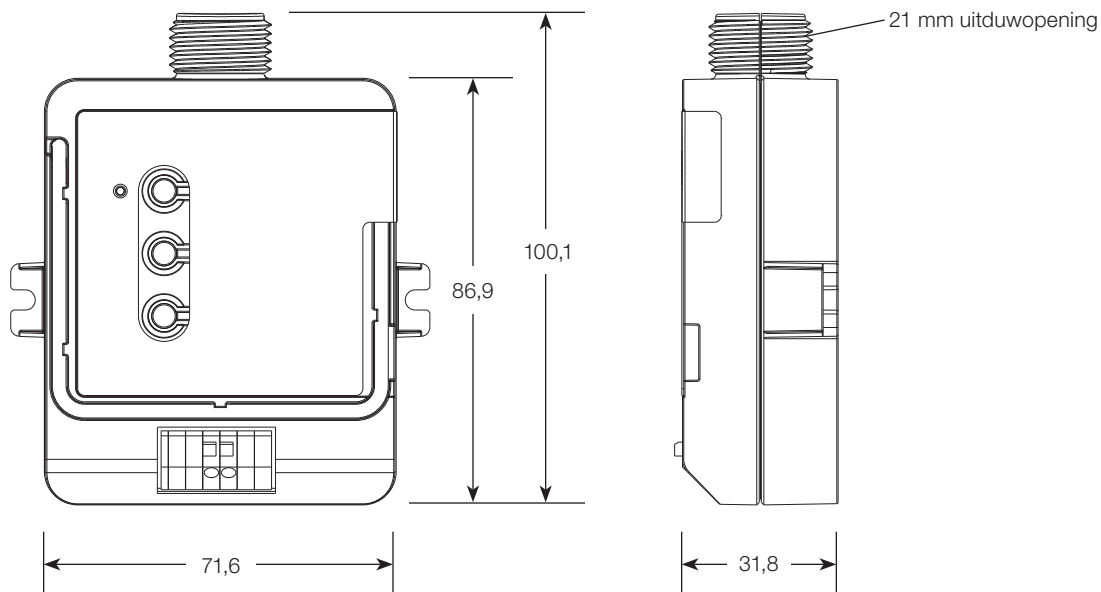
RF-dimmodule met 0–10 V<sub>DC</sub> regeling**Specificatie**

<b>Voeding</b>	120/277 V <sub>AC</sub> 50/60 Hz 5 A (LMJ-model) 220–240 V <sub>AC</sub> 50/60 Hz 5 A (LMK-, LMM-, LMN-, LMQ-modellen)
<b>Typisch elektriciteitsverbruik</b>	< 1,0 W Omstandigheden voor testen stroomverbruik: alle belastingen uit
<b>Keurmerken</b>	cULus®, UL 2043 plenum classificatie, goedgekeurd door FCC. Voldoet aan de grenswaarden voor klasse B apparatuur in overeenstemming met lid 15 van de FCC-voorschriften: IC, NOM, ANATEL (LMJ-model) CE, TRA, CITC (LMK-model) WPC (LMN-model)
<b>Omgeving</b>	Omgevingstemperatuur: 0 °C tot 40 °C Luchtvochtigheid: 0% tot 90%, zonder condensvorming. Uitsluitend voor gebruik binnen.
<b>Communicatie</b>	Gebruikt Clear Connect RF-technologie voor betrouwbare draadloze communicatie; raadpleeg de tabel met modelnummers op pagina 1 voor frequentiebandgegevens. Het RF-bereik is 9 m van een versterker. Neem contact op met Lutron voor toepassingen bij metallic plafondtegels of bij plafondtegels met folie aan de achterkant.
<b>Belasting</b>	0–10 V <sub>DC</sub> regellink maximale belasting: 60 mA, het ontvangen of leveren van stroom wordt automatisch geconfigureerd. De regellink is compatibel met ANSI E1.3 2001 (R2006), IEC 60929 Annex E. Maximale geschakelde belasting: 5 A verlichting. Geen vereisten m.b.t. minimale belasting. De belastingen kunnen o.a. bestaan uit: MLV, ELV, gloeilampen, magnetische en elektronische TL-verlichting en led-verlichting.
<b>Bescherming tegen spanningspieken</b>	Getest om spanningspieken zonder schade of uitval te kunnen doorstaan, in overeenstemming met IEEE C62.41-1991 'Recommended Practice on Surge Voltages in Low-Voltage AC Power Circuits' (Aanbevolen werkwijze bij spanningspieken in laagspanning-wisselstroomcircuits).
<b>Bevestiging</b>	Kan via een uitduwopening van 21 mm op een verdeeldoos worden bevestigd.
<b>Garantie</b>	<a href="http://www.lutron.com/TechnicalDocumentLibrary/Warranty.pdf">www.lutron.com/TechnicalDocumentLibrary/Warranty.pdf</a> <a href="http://www.lutron.com/TechnicalDocumentLibrary/Intl_Warranty.pdf">www.lutron.com/TechnicalDocumentLibrary/Intl_Warranty.pdf</a>

RF-dimmodule met 0–10 V<sub>DC</sub> regeling

## Afmetingen

Afmetingen weergegeven in: mm



Afmetingen voor alle modellen. Weergegeven model: LMJ-5T-DV-B.

## RF-dimmodule met 0–10 V<sub>DC</sub> regeling

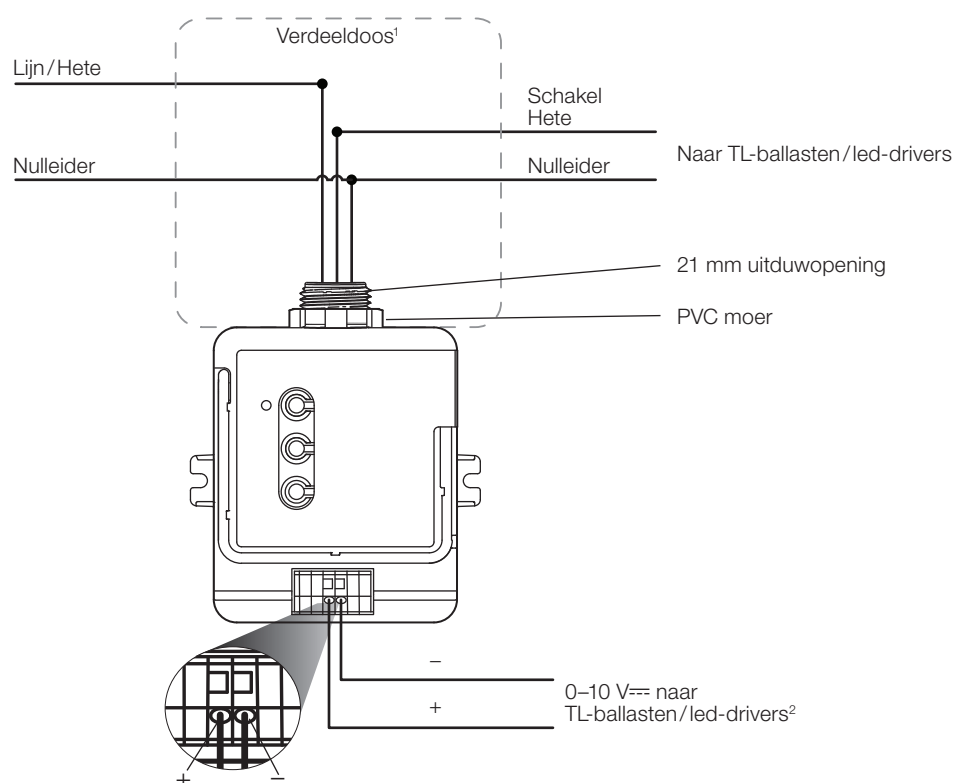
### Aansluitschema

#### LMJ- en LMQ-modellen

Gebruik de meegeleverde PVC moer en sluit de module aan volgens de figuur.

**120/277 V~ 50/60 Hz (LMJ-model)**

**220–240 V~ 50/60 Hz (LMQ-model)**



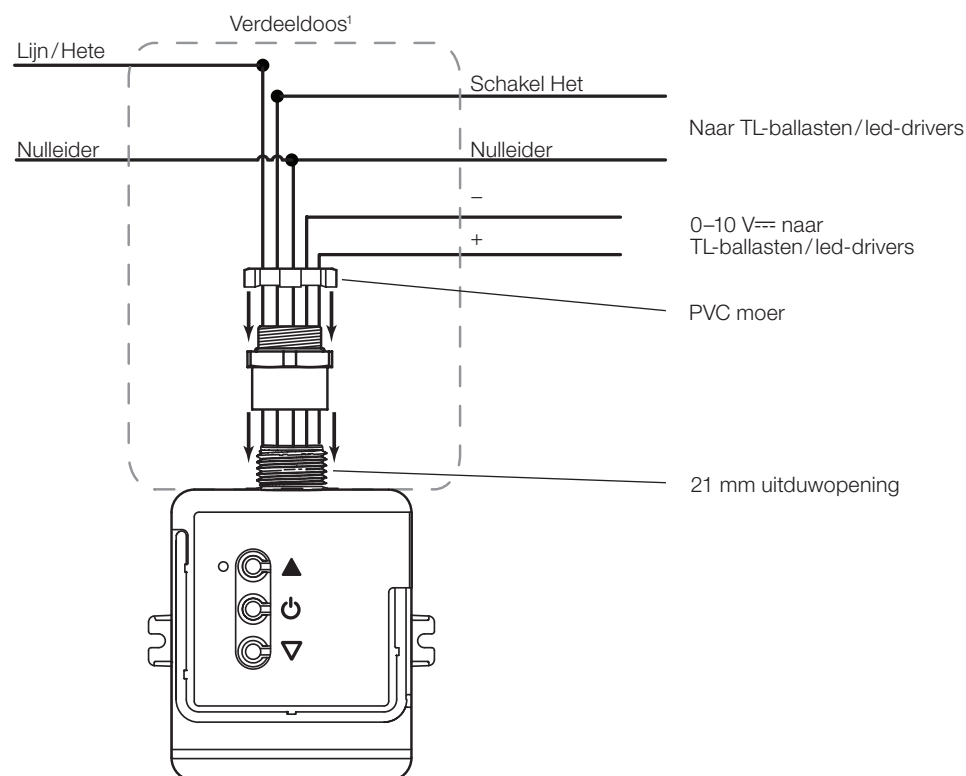
<sup>1</sup> Voor sommige toepassingen (in de V.S.) moet de RF-module in een extra verdeelddoos worden geïnstalleerd. Raadpleeg voor meer informatie over hoe u deze installatie moet uitvoeren application note 423 (artikelnr. 048423) op [www.lutron.com](http://www.lutron.com). Raadpleeg alle lokale en nationale elektrotechnische voorschriften voor juiste installatiemethoden.

<sup>2</sup> Gebruik alleen massief draad van 0,75 mm<sup>2</sup> tot 1,5 mm<sup>2</sup> (18 AWG tot 16 AWG)

RF-dimmodule met 0–10 V<sub>DC</sub> regeling

## Aansluitschema (vervolg)

LMK-, LMM-, en LMN- modellen

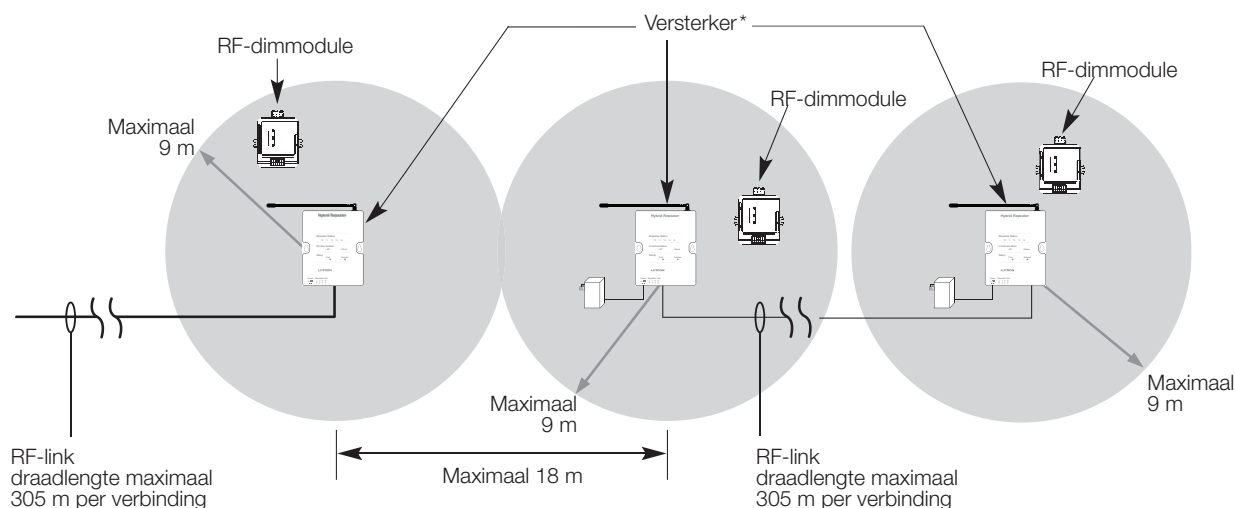
220–240 V<sub>AC</sub> 50/60 Hz

<sup>1</sup> De RF-module kan in een verdeelddoos of schakelkast worden geïnstalleerd. Raadpleeg alle lokale en nationale elektrotechnische voorschriften voor juiste installatiemethoden.

## RF-dimmodule met 0–10 V<sub>DC</sub> regeling

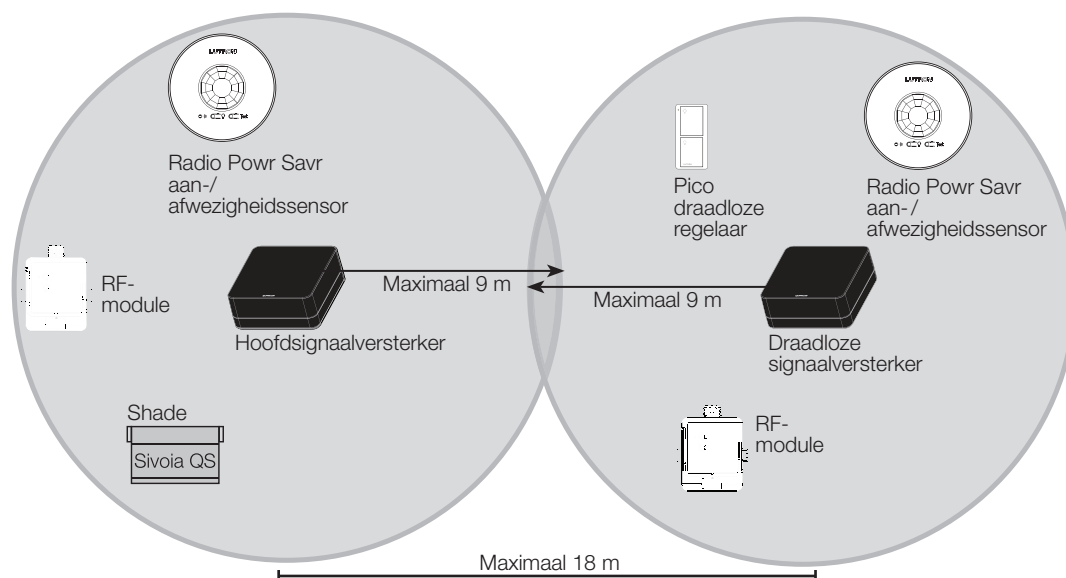
### Communicatie

#### Bedrade en RF-configuratie (RadioRA 2 en HomeWorks)



\* Gebruik in HomeWorks-systemen hybrideversterkers om het bereik te vergroten. In RadioRA 2-systemen kan de weergegeven versterker ofwel een hoofdversterker zijn (1 benodigd) of een hulpversterker (maximaal 4 toegestaan).

#### RF-bereik RA2 Select



Alle apparaten moeten binnen 9 m van een signaalversterker worden geplaatst. Het bereik kan worden uitgebreid met maximaal vier draadloze Lutron signaalversterkers (Lx-REPRO).

Lutron, Clear Connect, HomeWorks, RA2 Select, Pico, Radio Powr Savr, Sivoia, RadioRA, en RadioRA 2 zijn handelsmerken of geregistreerde handelsmerken van Lutron Electronics Co., Inc. in de Verenigde Staten en/of andere landen. Alle productnamen, logo's en merken zijn eigendom van hun respectieve eigenaars.